

TTW-550

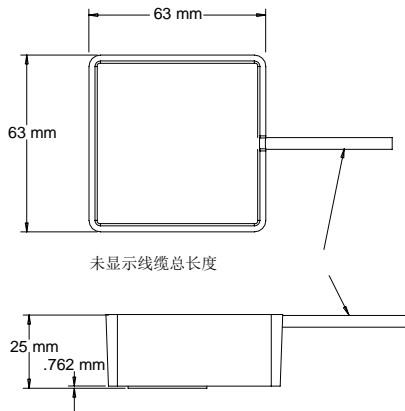


PATENT PENDING

规格

声输出: 适用于多种不同种类的储罐材料
外部信号接口: RS 485, 半双向
物位范围: 最小2 m至3.75 m
功耗: 最大为2 瓦
电源电压: +7VDC +/-1.0V
储罐外部温度精度: +/- 1°C
温度范围: -10°C to +60°C
相对湿度: 0% to 100%
IP等级: (防护等级) IP68
深度分辨率: 20 mm
重量: 227 g
线缆长度: 4 m 典型安装
外壳材质: 玻璃填充聚酯

外形尺寸



请联系 sales@airamsensor.com, 电话: 18562565915

可穿透储罐壁

超声波液位传感器

应用

- 饮料储罐
- 化学品库
- ISO储罐

用于安装在塑料、钢、不锈钢储罐和装载容器外部, 包括密封加压储罐

特征

- 非侵入式超声波技术
- 根据标准4.4 mm厚单层壁储罐进行优化
- 可报告储罐外部温度
- 可提供连续、自下而上的液位探测
- 无易磨损或出现故障的移动部件
- 坚固的密封结构

优势

- 测量均匀液体消耗速率的理想方案, 此时库存水平为重要参数
- 提高流动资产监控的效率, 并转化为成本节约和收益
- 系统集成, 可进行远程监测

可选项:

- 可定制以适应多种储罐材料和厚度
- 可提供额外的线缆长度
- 根据需求, 可进行连续的物位测量

©Airmar 技术公司

TTW550_rC 12/06/19

随着Airmar不断对产品进行改进, 所有规格如有更改, 恕不另行通知。所有规格均为22°C下的典型值。美国工厂互保研究中心许可的型号适用于: I级, 1分区, 危险区域。AIRDUCER®为艾尔玛技术公司的注册商标 本文中提到的其它公司或产品名称可能是其各自公司的商标或注册商标, 且这些公司并非艾尔玛的附属公司。

www.airmarsensor.com