

说明

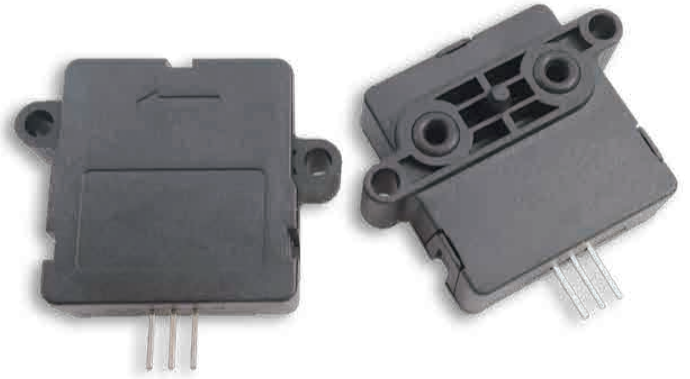
PMF6000系列是专为二次开发的客户设计的旁路组件，客户可以自己设计主气道和层流片。旁路组件在工厂做过线性校准，客户只需根据自己的旁路设计做很少的校正。紧凑的封装提供标准的旁路安装方式，同时保护内部的传感器芯片。

PMF6000采用博思发科技公司最新的第三代热式流量传感器芯片，采用创新的微加工技术制造。传感器芯片使用一对热电偶检测由质量流量引起的温度梯度变化，具有优越的信噪比和可重复性。传感器芯片上的“固态”绝热结构去除了传统产品中使用的表面空腔或脆弱薄膜，使传感器芯片坚固耐用，能够避免堵塞，并抵抗压力冲击。

PMF6000系列有提供模拟输出的PMF6000V和提供I²C数字输出的PMF6000D。

应用

- 制氧机
- 雾化器
- CPAP设备
- 泄露检测
- 光谱仪
- 质量流量控制器
- 燃料电池控制
- 环境监测



特点

- 采用坚固且高性价比的封装，实现卓越性能
- “固态”传感器芯片(无表面空腔或脆弱薄膜)可避免堵塞，抵抗压力冲击
- 高精度(典型值: $\pm 4\%$)
- 快速响应时间(典型值: 5 ms)
- 线性输出和温度补偿
- 低零点漂移，长期稳定

最大额定值

- 工作温度: -25至85 °C
- 校准温度范围: 0至50 °C
- 存储温度: -40至90 °C
- 湿度: 0至100%相对湿度，无凝露
- 工作压力: 25 psi

规格

测试条件: $V_{in}=10\pm 0.01VDC$, $T_a=25\text{ }^\circ C$. 相对湿度: $40\% < RH < 60\%$

规格	最小值	典型值	最大值	单位	条件
PMF6102	0		1000	sccm ¹	
PMF6106	0		6000	sccm	
输出电压 (V) ²	1至5			VDC	
零点电压 (V)	0.95	1	1.05	VDC	
输出数值 (D)	256至16124			数值	
零点数值 (D)	156		356	数值	
零点漂移			0.2	% F.S.	每年
可重复性		0.1		% F.S.	
精度 ³		1%		F.S.	0至25% F.S.
		4%		读数	25至100% F.S.
分辨率 (D)		14		Bit	
响应时间 ⁴		5		mSec	
电源电压 (V)	6	10	16	Vdc	推荐10V
电源电压 (D)	4.75		16	Vdc	推荐10V
电流	22		23	mA	
防潮材质	碳化硅, 环氧树脂, PPS, FR4, 密封硅胶				

1. SLM:标准升每分钟。标准条件: 0°C和1个标准大气压。

2. V是指PMF6000的模拟版本, 而D指I²C数字版本。

3. 精度是指在已校准的全流量和全温度范围的最大输出误差。包括零点误差、满量程跨度误差、线性误差、滞后误差、重复性误差以及超出温度补偿范围的温度误差。

4. 响应时间是指流量变化到电子响应从10%至90%的上升时间。可能会受气动界面的影响。

输出说明

对于PMF6000V

流速=[(Vout-1 V) / 4 V]x满量程流速

例如，PMF6102V满量程流速为1000 sccm。当Vout读数为3 V时，流速为：[(3 V-1 V) / 4V]x 1000 sccm=500 sccm。

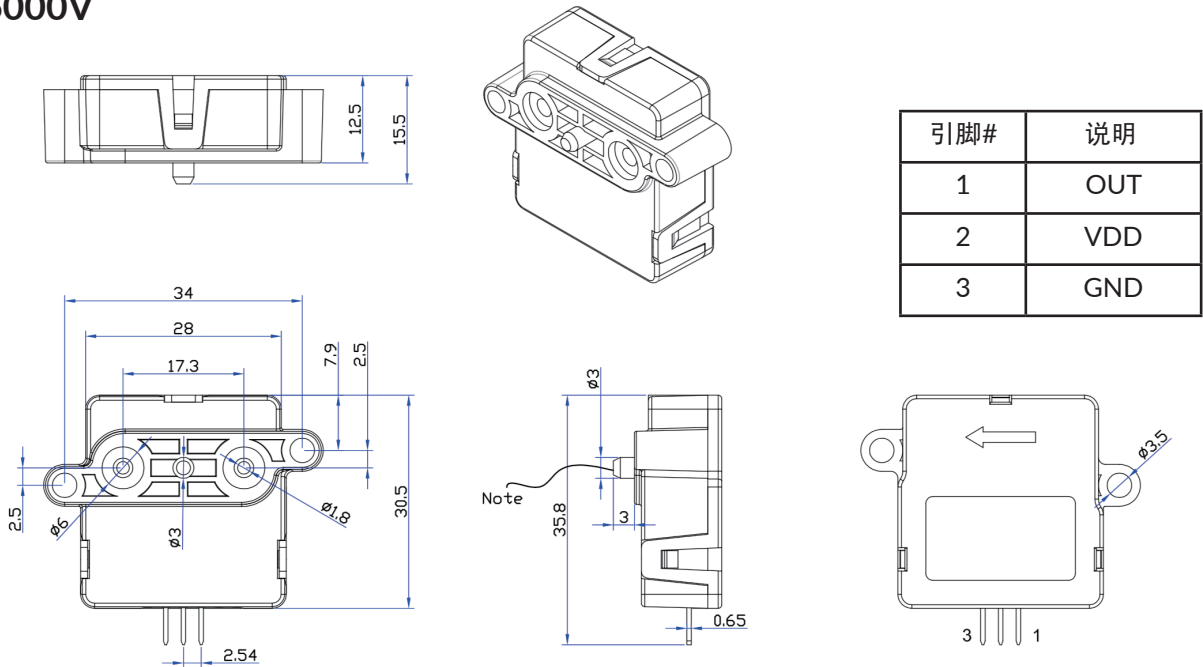
对于PMF6000D*

流速=[(输出读数-256) / 15868]x满量程流速

例如，PMF6102D满量程流速为1000 sccm。当输出读数为10000时，流速为：[(10000-256)/15868]x 1000 sccm=614 sccm。

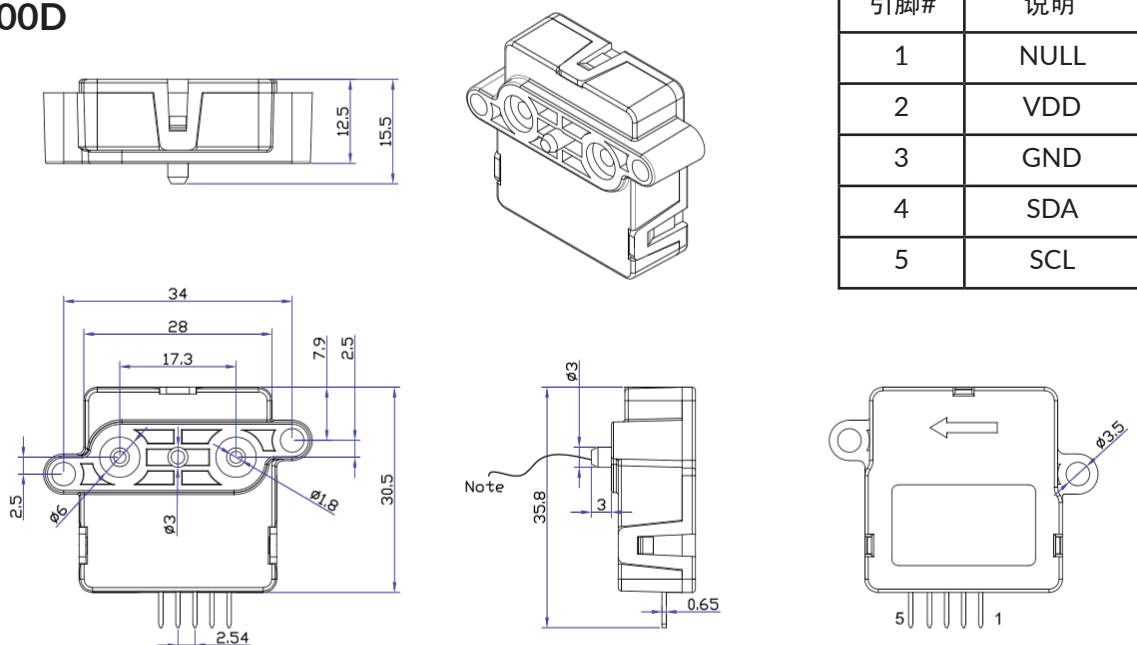
封装尺寸

PMF6000V



注：定位立柱对应的定位孔直径应在3.2至3.3 mm之间，孔深应大于3.3 mm。
请联系博思发公司获取传感器的CAD模型。

PMF6000D



订购信息

型号	规格
PMF6102V	1000 sccm, 1 to 5 V, 线性
PMF6106V	6000 sccm, 1 to 5 V, 线性

如需订购I²C数字输出模块，请将上面型号中的“V”替换为“D”。